

JVPR25



PUFF
GRACIA

BRETON

POR
LUISA MOYSÉS

Slide 1

JVPR25 Capa para Produtos "Horizontais"

PÁGINA DE CAPA:

Deve ser mantida a mesma proporção de imagem, sendo somente feita a substituição pela imagem do Produto em questão!

José Victor Pereira Ruano; 16/02/2024



BANCO
SUM

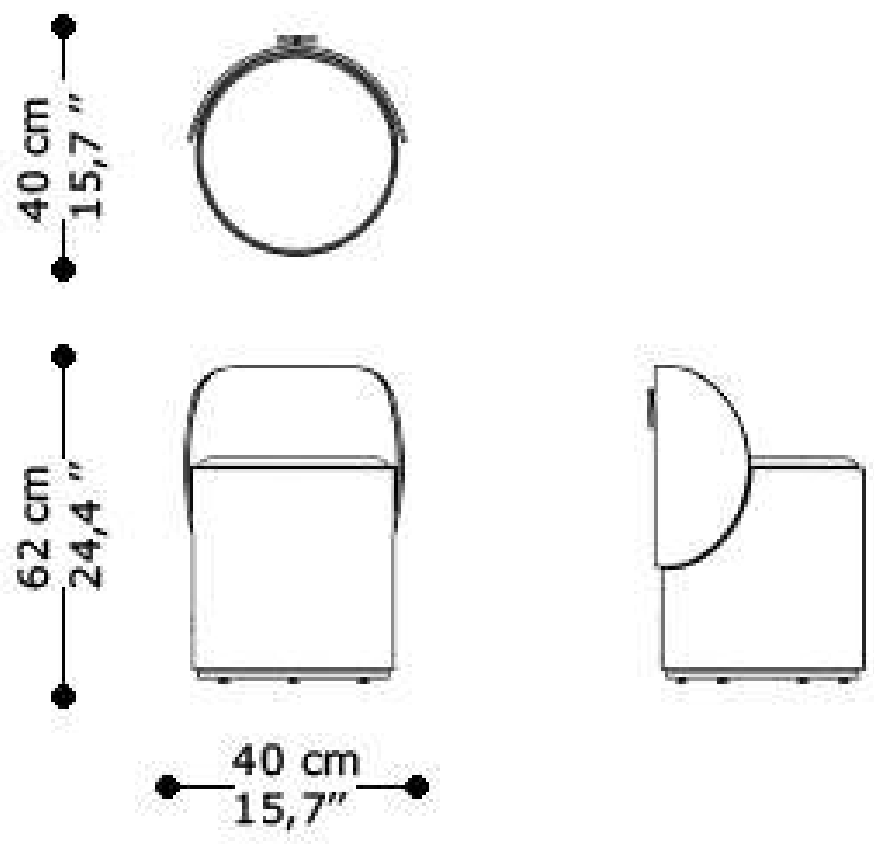
BRETON

Slide 2

JVPR11 Página de Release + Overview de Produto:

Obrigatório texto sobre produto (se não houver no momento, campo pode ser deletado) + 3 imagens (preferencialmente imagens que permitam boa visualização do produto) para compor o layout

José Victor Pereira Ruano; 16/02/2024



PUFF
GRACIA

BRETON

Slide 3

JVPR12 Página Desenho Medidas Gerais

Página 03: Desenho técnico básico com medidas gerais importantes, vide arquivo DWG enviado (atenção para as larguras e cores de linha, além do tamanho das imagens e alinhamento).

ATENÇÃO: esta página pode se repetir quantas vezes for necessário

José Victor Pereira Ruano; 16/02/2024

Diferenciais:

- Assento em espuma soft revestido em couro natural




PUFF
GRACIA

BRETON

Slide 4

JVPR14 Diferenciais:


Página 04: Devem ser colocadas as observações de diferenciais e opcionais do produto
José Victor Pereira Ruano; 16/02/2024

 Estrutura em MDF revestido em couro reconstituído. Assento em espuma soft revestido em couro natural.

Medidas podem apresentar leves variações. Nos reservamos o direito de efetuar essas alterações sem consulta prévia.

 Structure in MDF with a metal core, covered in reconstituted leather. Seat in soft foam, upholstered in genuine leather.

Measures may vary slightly. We reserve the right to make changes without prior consultation.

 Estructura en MDF con núcleo metálico, revestida en cuero reconstituido. Asiento de espuma soft, tapizado en cuero natural.

Las medidas pueden variar un poco. Nos reservamos el derecho de realizar cambios sin previa consulta.

PUFF

GRACIA

BRETON

Slide 5

JVPR15 Infos Importantes (PT/EN/ES)

Página 05: Deve ser colocado um breve resumo técnico do item, para ajudar a equipe comercial e especificadores, no primeiro contato com o produto

José Victor Pereira Ruano; 16/02/2024